

## Японские лесовозы NISSAN DIESEL UZA 520 P

<http://www.truckguru.ru/library/trucks-catalog/nissan-diesel/nissan-diesel-uza-520/>

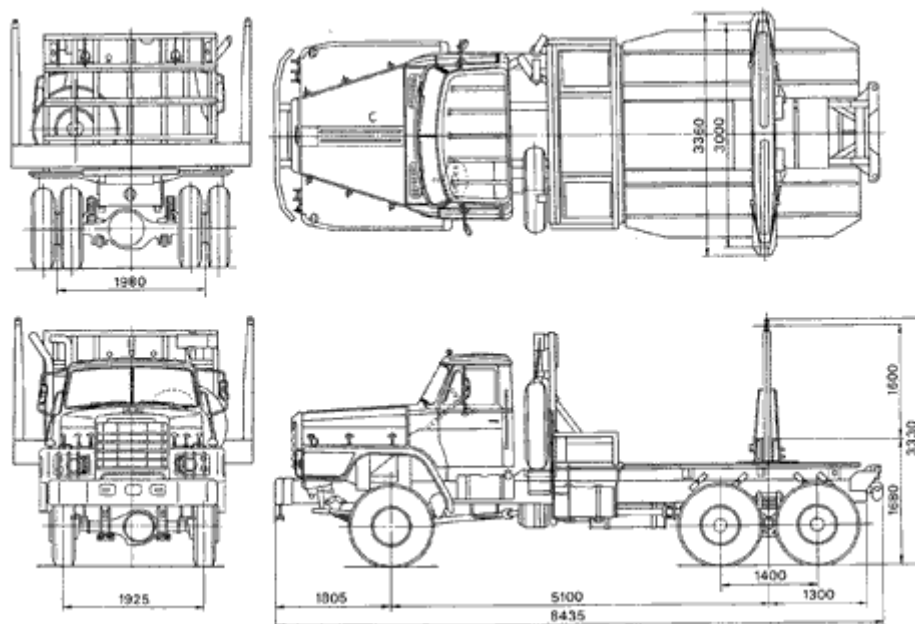
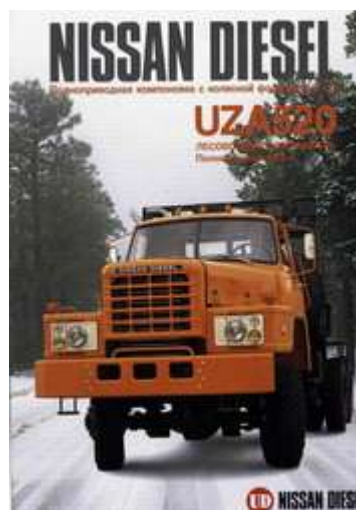


### Японские лесовозы NISSAN DIESEL (Ниссан Дизель)

Японские лесовозы Ниссан Дизель моделей KNWF12T, KNWF15T (с двигателем Komatsu S6D125) и UZA520P были весьма популярны на протяжении более 20 лет, особенно на российском Дальнем Востоке. С 1970 года эти надежные грузовики бороздят просторы дальневосточной тайги.

Модель	KNWF12T	KNWF15T	UZA520P
<b>Характеристика</b>			
<b>ГАБАРИТЫ (мм)</b>			
Длина	8.230	8.295	8.425
Ширина (машина/опорно-сцеп. устр.)	2.700/3.240	2.700/3.360	2.700/3.360
Высота	3.330	3.330	3.330
База	5.100	5. 100	5. 100
<b>МАССА (кг)</b>			
Масса автолесовоза	11.270	11.570	11 .610
Полный вес с грузом	23.465	23.765	23.805
Полный вес с прицепом	44.400	45.500	45.500
<b>ХАРАКТЕРИСТИКИ</b>			
Макс, скорость (км/ч)	62,5	72,4	75,5
Способность преодолевания подъема (sin 0)	0,229	0,289	0,307
Макс. сила тяги (кг)	10.614	13.605	13.835
Мин. радиус поворота (м)	11,8	11,4	11,3
<b>ДВИГАТЕЛЬ</b>			
Тип (Вид, рабочий объем цилиндра,	NRTO-6-B (С турбонагнет.,	S6D125 (С турбонагнет.,	RF8 (V8, 16.991)

мм)	однорядное рас- положение 6 ци- линдров, 12.170)	однорядное рас- положение 6 ци- линдров , 11.045)	
Макс, частота вращения (об/мин)	2.100	2.300	2.400
Макс, мощность (лс/об/мин)	300/2.100	320/2.200	340/2.200
Макс. крут, момент (кгм/об/мин)	110/1.500	118/1.400	120/1.400
<b>КОРОБКА ПЕРЕДАЧ</b>			
Тип	OD5, постоянный	OD6 постоянный	OD6 постоянный
Передаточное число	1-ая 5-ая 4,712 - 0,744	1-ая 6-ая 6,736 - 0,779	1-ая 6-ая 6,736 - 0,779
<b>РАЗДАТОЧНАЯ КОРОБКА</b>			
Тип	Для параллельного привода, с переключением с высокой на низкую скорость	Прямолинейн. привод с двумя последовательно расположенными ведущими моста-ми	Прямолинейн. привод с двумя последовательно расположенными ведущими мостами
Передаточное число	Выс. Низк. 1,788/2,385	Выс. Низк. 1,611/1,993	Выс. Низк. 1,611/1,993 _
<b>ЗАДНИЙ МОСТ</b>			
Материал/колея	Отливка/1.980	Отливка/1.980	Отливка/1.980
Привод	Шарнирный параллелограмм	Прямолинейн. привод с двумя последовательно расположенными ведущими моста-ми, с переключе-нием с высокой на низкую ско-рость	Прямолинейн. привод с двумя последовательно расположенными ведущими моста-ми, с переключе-нием с высокой на низкую ско-рость
Тип редуктора	Одно ступенчатое понижение со спиральным кони- ческим зубчатым колесом	Одно ступенчатое понижение со спиральным кони- ческим зубчатым колесом	Одно ступенчатое понижение со спиральным кони- ческим зубчатым колесом
Передаточное число	5,143	5,143	5,143
Блокировка дифференциала (Между задними полуосями/слева, справа)	Нет/дифференц. без вращения	Ручной/ручной	Ручной/ручной
<b>ПЕРЕДНИЙ МОСТ</b>			
Материал/колея	Отливка/1.885	Отливка/1.885	Отливка/1.925
Подшипник поворотного шкворня	Конический роликовый	Неразъемный	Неразъемный
<b>ТОРМОЗ</b>			
Диаметр барабана x ширина ленты (мм)	Передн. 412x110 Задн. 410x180	Передн. 412x110 Задн. 410x220	Передн. 412x110 Задн. 410x220



Габаритные размеры лесовоза NISSAN DIESEL UZA520

В 2005 году модель лесовоза NISSAN DIESEL UZA520 была снята с производства.

---